

**11. Свидетельство о приемке.**

Датчик соответствует технической документации и признан годным к эксплуатации.

**Примечание:**

Изготовитель оставляет за собой право внесения несущественных изменений конструкции, не влияющих на эксплуатационные характеристики.

Дата выпуска \_\_\_\_\_

Представитель ОТК \_\_\_\_\_ МП

Габаритный чертёж

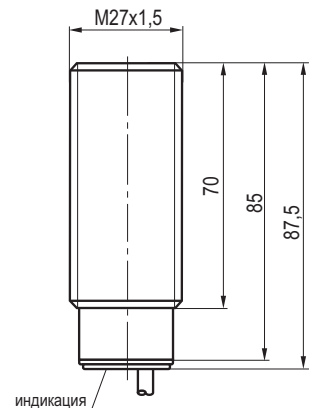


Схема подключения активной нагрузки

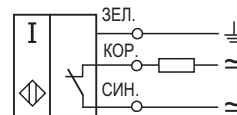
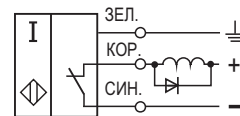
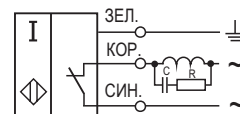


Схема подключения индуктивной нагрузки



Параметры диода VD1:  
Iпр. ≥ 1А; Uобр. ≥ 400В  
(напр. диод 1N4007)



R= 33 Ом, 1Вт;  
C= 0,1 мкФ, 630 В типа К73-17.

**Выключатель  
индуктивный бесконтактный  
ISB A71A-12G-9-LZ**

**Паспорт.  
Руководство по эксплуатации  
ISB A71A-12G-9-LZ.000 ПС**

### 1. Назначение.

Выключатель индуктивный бесконтактный (датчик) предназначен для бесконтактной коммутации исполнительных устройств в промышленных автоматизированных устройствах, линиях, станках и системах.

### 2. Принцип действия.

При приближении к чувствительной поверхности датчика объекта воздействия из любого металла происходит демпфирование электромагнитного поля и уменьшение амплитуды колебаний генератора, срабатывает пороговое устройство (триггер) и переключается электронный ключ датчика, который производит коммутацию электрических цепей.

### 3. Технические характеристики.

Формат, мм	M27x1,5x87,5
Способ установки в металл	Встраиваемый
Номинальный зазор (сталь 35)	9 мм
Рабочий зазор (сталь 35)	0...7,2 мм
Напряжение питания, Ураб.	20...250В AC / 20...320В DC
Рабочий ток, Iраб.	5...500 мА
Остаточный ток, I <sub>ох</sub>	≤1,7 мА
Максимальный ток, I <sub>мах</sub> при t=20мс	3А f=1 Гц
Падение напряжения при Iраб.	≤5 В
Частота переключения, F <sub>мах</sub>	≤300 Гц
Диапазон рабочих температур	-25°C...+75°C
Комплексная защита	Есть
Индикация срабатывания	Есть
Заземляющий вывод	Есть
Материал корпуса	D16T
Присоединение	Кабель 3x0,34 мм <sup>2</sup>
Степень защиты по ГОСТ 14254-96	IP67

### 4. Дополнительная информация.

Момент затяжки гаек, не более	40 Нм
-------------------------------	-------

### 5. Содержание драгметаллов, мг.

Золото	0,40842
Серебро	49,95591
Палладий	-

### 6. Комплектность поставки:

Датчик - 1 шт.

Гайка M27x1,5 - 2 шт.

Паспорт (на каждые 20 датчиков в транспортной таре) - 1 шт.

### 7. Указание мер безопасности.

- Все подключения к датчику производить при отключенном напряжении питания.
- По способу защиты от поражения электрическим током датчики соответствуют классу I по ГОСТ Р МЭК 536.
- Датчики предназначены для работы во взрывобезопасной среде, не содержащей агрессивных газов и паров в концентрациях, приводящих к коррозии металлов.

### 8. Указания по установке и эксплуатации.

- Закрепить датчик на объекте с учетом допустимых моментов затяжки гаек.
- Рабочее положение - любое.
- Проверить маркировку выводов датчика и подключить в строгом соответствии со схемой подключения. Не допускаются перегрузки и короткие замыкания в нагрузке.
- Режим работы ПВ100.
- Допускается прямое попадание на чувствительную поверхность смазочно-охлаждающих жидкостей и масел.
- Для исключения взаимного влияния датчиков расстояние между ними должно быть не менее наружного диаметра датчика.

### 9. Правила хранения и транспортирования.

9.1. Условия хранения в складских помещениях:

- Температура +5°C...+35°C

- Влажность, не более 85%.

9.2. Условия транспортирования:

- Температура -50°C...+50°C.

- Влажность до 98% (при +35°C).

- Атмосферное давление 84,0...106,7 кПа.

### 10. Гарантийные обязательства.

Гарантийный срок 24 месяца со дня ввода в эксплуатацию, но не более 36 месяцев со дня отгрузки потребителю при условии соблюдения правил транспортировки, хранения, монтажа, эксплуатации.